

MTB tabuľka nastavenia pozícií

MENO MAJITEĽA _____

Adresa : _____

Telefón : _____

Email: _____

Výrobné číslo bicykla : _____

Výrobca : _____

Model: _____

Farba : _____

A: Výška sedla : _____ **I:** Značka a model riadítok : _____

B: Výška sedla k riadítkam : _____ **J:** Šírka riadítok : _____

C: Vzdialenosť riadítka-sedlo : _____ **K:** Uhol riadítok : _____

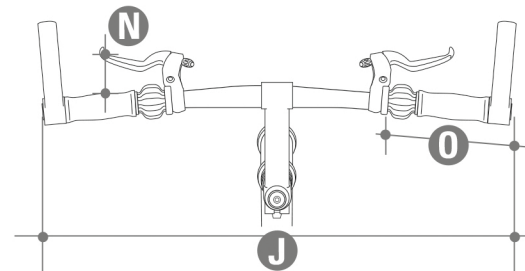
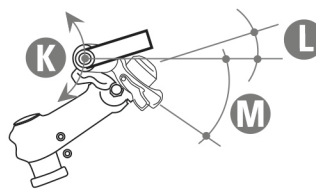
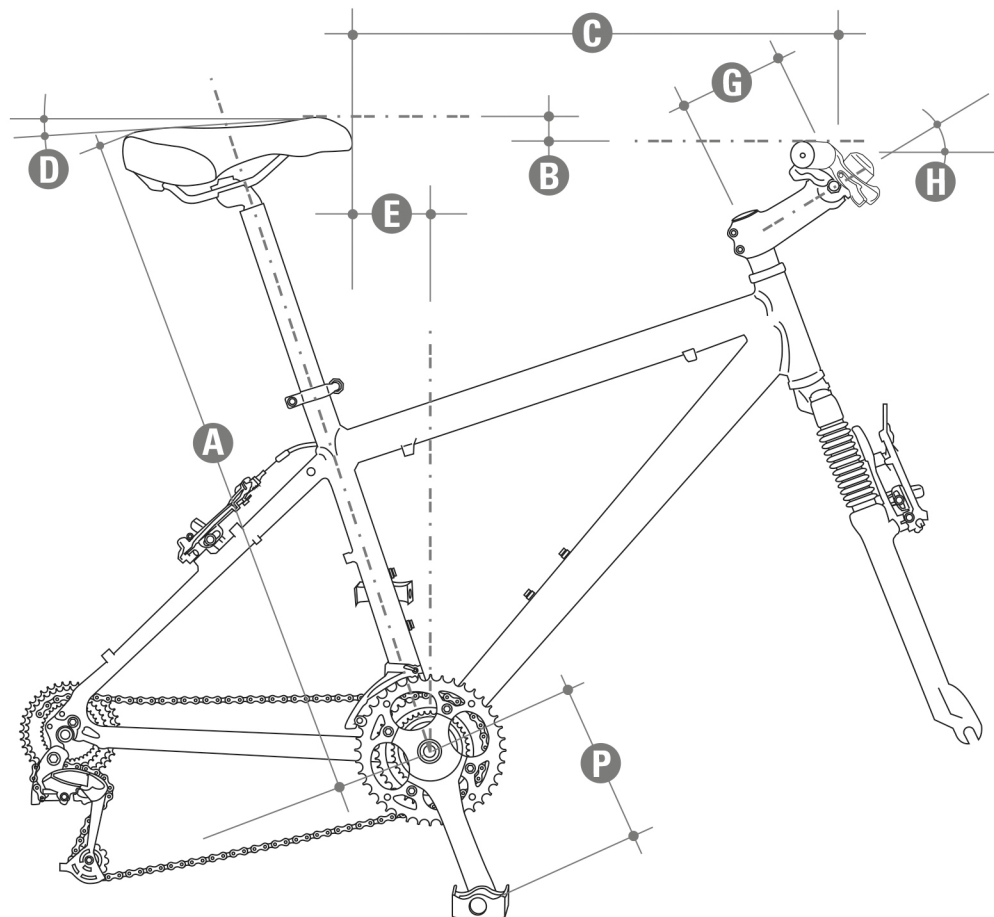
D: Uhol sedla : _____ **L:** Uhol rohov na riadítka : _____

E: Posed na sedle : _____ **M:** Uhol brzdových páčok : _____

F: Značka a model sedla : _____ **N:** Vzdialenosť brzd.páčok : _____

G: Dĺžka predstavca : _____ **O:** Bočná pozícia brzd.páčok : _____

H: Uhol predstavca : _____ **P:** Dĺžka kľuky prevodníkov : _____



Pedále a topánky :



Výrobca pedálov : _____

Model pedálov : _____

Veľkosť topánok : _____

Výrobca / model : _____

Pozícia kufrov : _____

